

ОКП 42 1150



**ПРЕОБРАЗОВАТЕЛИ ТЕРМОЭЛЕКТРИЧЕСКИЕ
ТИПА ТПП-П, ТНН-П, ТХА-П**

Руководство по эксплуатации

2.821.117 РЭ

Настоящее руководство по эксплуатации предназначено для ознакомления с работой термопреобразователей и содержит необходимый объём сведений, достаточных для их правильной эксплуатации. Использование термопреобразователей должно производиться только после ознакомления со всеми разделами руководства по эксплуатации.

1 ОПИСАНИЕ И РАБОТА

1.1 Назначение

Проверочные преобразователи термоэлектрические типа ТПП-П-В, ТПП-П-Р, ТПП-П-К, ТНН-П-В, ТНН-П-Р, ТНН-П-К, ТХА-П-В, ТХА-П-Р, ТХА-П-К (в дальнейшем ТП-П), предназначены для периодического контроля показаний термопреобразователей ТПП-1к-П, ТПП-2к-П, ТПР-1к-П, ТПР-2к-П, ТПП-1к-П-01, ТПП-2к-П-01, ТПР-1к-П-01, ТПР-2к-П-01, ТХА-1к-П, ТХА-2к-П, ТНН-1к-П, ТНН-2к-П

ТУ 4211-071-00226253-2009 (в дальнейшем ТП) на месте их установки в соответствии с таблицей.

Условное обозначение	ТПП-П	ТНН-П	ТХА-П
ТП / ТП-П			
ТПП-1к-П, ТПП-2к-П, ТПР-1к-П, ТПР-2к-П	+	+	-
ТПП-1к-П-01, ТПП-2к-П-01, ТПР-1к-П-01, ТПП-2к-П-01	+	-	-
ТХА-1к-П, ТХА-2к-П	+	+	+
ТНН-1к-П, ТНН-2к-П	+	+	+
Знак « + » контроль проводится, знак « - » контроль не проводится			

Контроль показаний осуществляется путём кратковременной установки ТП-П в специальный канал ТП.

Климатическое исполнение – С4 по ГОСТ Р 52931, при этом верхнее значение температуры окружающего воздуха до 85 °С

1.2 Характеристики

1.2.1 Условное обозначение исполнения: см. стр. 7

1.2.2 Диапазон измеряемых температур, °С:
(В скобках указана предельная температура при кратковременном применении)

ТПП-П	от 0 до +1250
ТНН-П	от 0 до +1000(1250)
ТХА-П	от -40 до +1000(1100)

1.2.3 Номинальная статическая характеристика преобразования (НСХ) по ГОСТ Р 8.585:

для ТПП-П	S
ТНН-П	N
ТХА-П	K

1.2.4 Класс допуска по ГОСТ 6616

1

1.2.5 Пределы допускаемых отклонений от НСХ по ГОСТ 6616 в диапазоне измеряемых температур должны составлять, °С:

а) для **ТПП-П**

- от 0 °С до 1100 °С включительно – ± 1 ;
- свыше 1100 °С до 1250 °С включительно - $\pm [1 + 0,003 (t-1100)]$

б) для **ТНН-П, ТХА-П**

- от 0 °С до 375 °С включительно – $\pm 1,5$;
- свыше 375 °С до 1250 °С включительно - $\pm 0,004 |t|$

(t - температура измеряемой среды, °С).

Примечания

1 Допускается по требованию заказчика изготавливать ТНН-П, ТХА-П с пределами допускаемых отклонений от НСХ в диапазоне температур от 0 °С до 300 °С включительно - 1,1 °С, в диапазоне температур свыше 300 °С до 1250 °С включительно $\pm 0,4$ % от номинального значения .

2 Допускается по требованию заказчика изготавливать ТПП-П с пределами допускаемых отклонений от НСХ в диапазоне температур от 0 °С до 600 °С включительно - 0,6 °С, в диапазоне свыше 600 °С до 1250 °С включительно

$\pm 0,1$ % от номинального значения.

3 Для ТНН-П, ТХА-П, а также по требованию заказчика для

ТПП-П определяется действительное отклонение от НСХ для каждого ЧЭ каждого преобразователя при температурах, указанных в заказе, но более 300 °С и через 100 °С с оформлением протокола калибровки с указанием действительных значений ТЭДС по форме приложения Б

1.2.6 Показатель тепловой инерции, не более 5 с.

1.2.7 Вибропрочность термопреобразователя по ГОСТ Р 52931-2008, группа исполнения F3.

1.2.8 Степень защиты головки от воздействия пыли и воды по ГОСТ 14254-96 для ТПП-П-К, ТНН-П-К, ТХА-П-К	IP54
для ТПП-П-Р, ТНН-П-Р, ТХА-П-Р	IP5X
для ТПП-П-В, ТНН-П-В, ТХА-П-В	IP65

1.2.9 Ресурс при циклическом режиме не менее 500 циклов (250 ч); 1цикл (нагрев – охлаждение) - 0,5 ч.

1.2.10 Сведения о содержании драгоценных металлов (для ТПП-П), г:

платина Плт _____

платинородий ПР-10 _____

1.3 Состав изделия

1.3.1 Термопреобразователь изготавливается в трех исполнениях (приложение А; рис.А.1, А.2, А.3) с длиной монтажной части 320, 400, 500, 630, 800, 1000, 1250, 1600, 2000, 2500, 3150 мм (или любая другая длина в указанном интервале).

1.3.2 В комплект поставки термопреобразователя входят:

- термопреобразователь – 1 шт.;
- руководство по эксплуатации – 1 экз.

1.3.3 Термопреобразователь относится к одноканальным, однофункциональным изделиям.

1.4 Устройство

1.4.1 Измерение температуры основано на явлении возникновения в цепи термопреобразователя термоэлектродвижущей силы при разности температур между его рабочими и свободными концами. Величина термоэлектродвижущей силы зависит от этой разности температур и фиксируется потенциометром.

1.4.2 Измерительным узлом термопреобразователя является чувствительный элемент (ЧЭ), изготовленный на базе термопарного кабеля Ø3 мм с металлической оболочкой.

1.5 Маркировка

1.5.1 Маркировка должна содержать:

- товарный знак предприятия-изготовителя;
- обозначение типа термопреобразователя;
- дата выпуска (год, месяц);
- условное обозначение НСХ;
- класс допуска;
- рабочий диапазон измерений;
- порядковый номер термопреобразователя по системе нумерации предприятия-изготовителя.

1.5.2 Маркировка транспортной тары должна содержать манипуляционные знаки: «Хрупкое. Осторожно», «Верх».

2 ПОДГОТОВКА К ИСПОЛЬЗОВАНИЮ, ЭКСПЛУАТАЦИЯ

2.1 Проверить сохранность тары, распаковать термопреобразователь и проверить комплектность.

2.2 Произвести внешний осмотр. Проверить соответствие габаритных размеров и маркировки полярности.

Проверить соответствие паспортной таблички основным техническим данным в руководстве по эксплуатации.

2.3 Выдержать термопреобразователь после извлечения из упаковки при температуре (25 ± 10) °С и относительной влажности от 30 % до 80 % в течение 1-2 часов.

2.4 Проверить целостность токоведущей части омметром.

2.5 Подсоединить удлиняющие провода с соблюдением полярности к термопреобразователю.

2.6 Для осуществления контроля показаний ТП в рабочих условиях, снять крышку корпуса ТП и вставить рабочую часть ТП-П в дополнительную полость ТП. ТП-П установите таким образом, чтобы рабочий торец термопреобразователя гарантировано упирался в дно защитного чехла проверяемого термопреобразователя. Показания ТП и ТП-П определяют при различных температурных режимах работы термометрируемого объекта, затем по показаниям ТП-П определяют температуру, после чего находится отклонение ТЭДС развиваемой ТП, от значений ТЭДС, установленных для данной температуры НСХ. Таким образом, осуществляется контроль показаний рабочего ТП.

3 ТЕХНИЧЕСКОЕ ОБСЛУЖИВАНИЕ

Термопреобразователи предназначены для проведения 500 замеров. ТП-П подлежат первичной поверке до ввода в эксплуатацию в соответствии с ГОСТ 8.338-2002 «ГСИ Преобразователи термоэлектрические. Методика поверки».

4 МЕРЫ БЕЗОПАСНОСТИ

При монтаже, демонтаже и обслуживании термопреобразователя во время эксплуатации на объекте необходимо соблюдать меры предосторожности от получения ожогов и других видов поражения в соответствии с правилами техники безопасности, установленными на объекте.

5 ТРАНСПОРТИРОВАНИЕ И ХРАНЕНИЕ

5.1 Условия транспортирования должны соответствовать условиям хранения 5 (навесы или помещения, где колебания температуры и влажности воздуха несущественно отличаются от колебаний на открытом воздухе), для морских перевозок в трюмах – условиям хранения 3 по ГОСТ 15150.

5.2 Транспортирование термопреобразователя в упаковке предприятия-изготовителя должно производиться всеми видами транспорта в крытых транспортных средствах.

5.3 Условия хранения в складских помещениях изготовителя и потребителя должны соответствовать условиям хранения 3 по ГОСТ 15150.

5.4 Не допускается хранение термопреобразователя без упаковки в помещениях, которые содержат газы и пары, вызывающие коррозию.

6 ГАРАНТИИ ИЗГОТОВИТЕЛЯ

6.1 Изготовитель гарантирует соответствие термопреобразователя требованиям технических условий при соблюдении условий транспортирования, монтажа, эксплуатации и хранения.

6.2 Гарантийный срок эксплуатации термопреобразователя – 18 месяцев со дня ввода в эксплуатацию, но в пределах ресурса.

6.3 Гарантийный срок хранения термопреобразователя не более 6 месяцев со дня изготовления.

7 СВИДЕТЕЛЬСТВО О ПРИЕМКЕ

Термопреобразователь _____, заводской номер _____
№ _____, изготовлен и принят в соответствии с обязательными требованиями государственных стандартов, ТУ 4211-036-00226253-2009; признан годным для эксплуатации.
Приемо-сдаточные испытания произвел:

М. П.

_____ (личная подпись)

_____ (расшифровка подписи)

_____ (год, месяц, число)

Первичную поверку произвел:

М. П.

_____ (личная подпись)

_____ (расшифровка подписи)

_____ (год, месяц, число)

Протокол калибровки № _____ прилагается (для ТХА-П, ТНН-П), а также по требованию заказчика для ТПП-П

8 СВИДЕТЕЛЬСТВО ОБ УПАКОВЫВАНИИ

Термопреобразователь упакован согласно требованиям, предусмотренным в действующей технической документации.

_____ (должность)

_____ (личная подпись)

_____ (расшифровка подписи)

_____ (год, месяц, число)

Приложение А

(справочное)

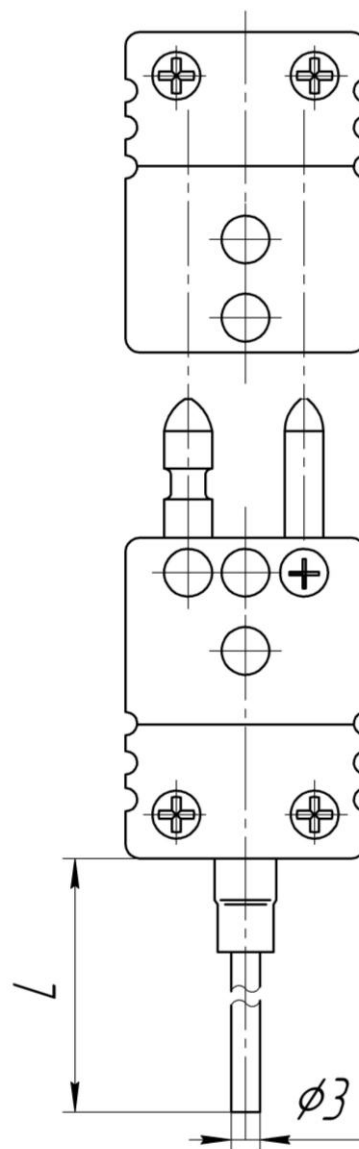
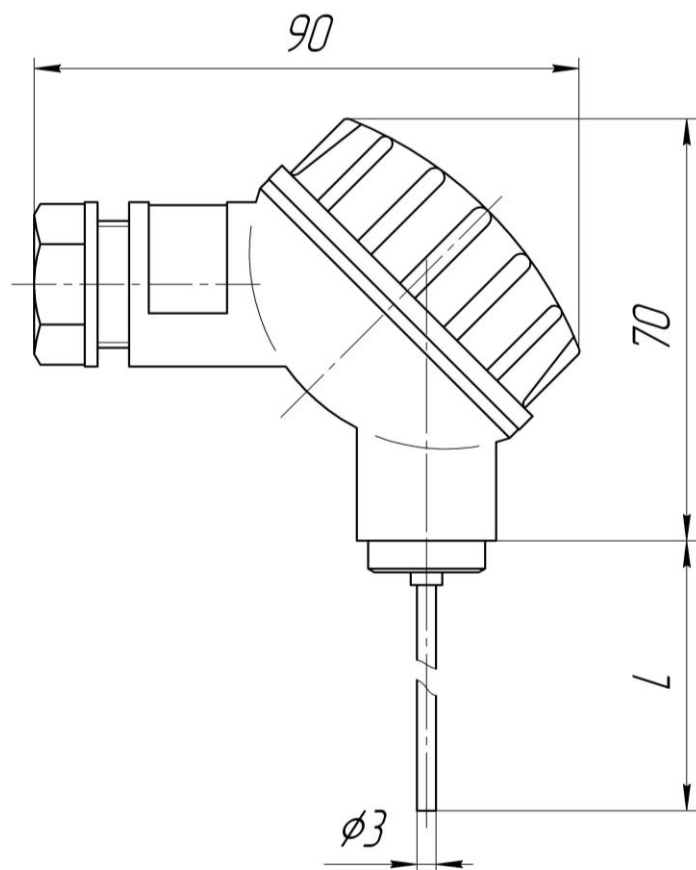
ГАБАРИТНЫЕ РАЗМЕРЫ, МАССА И ИСПОЛНЕНИЯ

Рисунок А.1
ТПП-П-К, ТНН-П-К, ТХА-П-К

Рисунок А.2
ТПП-П-Р, ТНН-П-Р, ТХА-П-Р

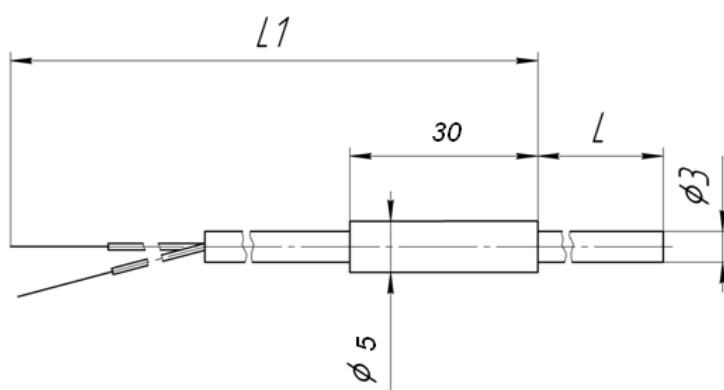


Рисунок А.3
ТПП-П-В

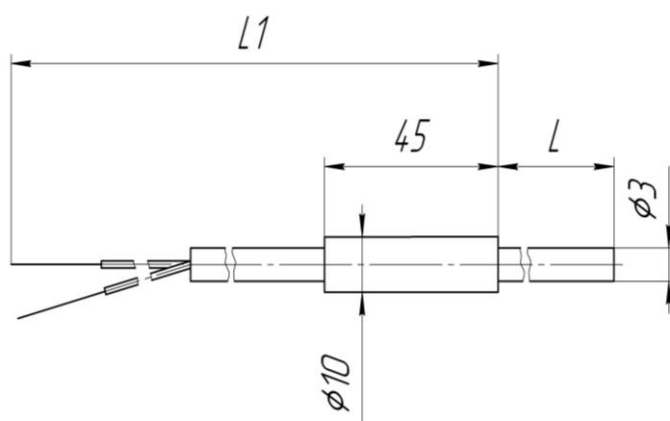


Рисунок А.4
ТНН-П-В, ТХА-П-В

Таблица А.1

Обозначение	Условное обозначение исполнения ТПП-П	Длина монтажной части L, мм	L1, мм	Масса, кг, не более	Рис.
2.821.117-00	ТПП-П-К-L	320...3150	-	от 0,09 до 0,9	Рис.А.1
-01	ТНН-П-К-L	320...3150	-		
-02	ТХА-П-К-L	320...3150	-		
-03	ТПП-П-Р-L	320...3150	-		Рис.А.2
-04	ТНН-П-Р-L	320...3150	-		
-05	ТХА-П-Р-L	320...3150	-		Рис.А.3
-06	ТПП-П-В-L (L1)	320...3150	100...60000		
-07	ТНН-П-В-L (L1)	320...3150	100...60000		
-08	ТХА-П-В-L (L1)	320...3150	100...60000		

Приложение Б
(справочное)

Протокол № ____ от _____ г.

Калибровка термоэлектрического преобразователя типа

Средства калибровки:

Эталонный термометр 1-го,2-го разряда (*нужное подчеркнуть*) типа
ППО № _____;

Измерительная система АСПТ № 22-121.

Условия поверки:

Окружающая температура _____ °С.

Атмосферное давление _____ мм.рт.ст.

Относительная влажность _____ %.

Результаты калибровки _____ № _____

t°, по эталону, °С	Значение ТЭДС, mV	Значение t°, °С	Погрешность от НСХ, °С	Допускаемые значения, °С	Поправка, °С	Примеч.

Вывод:

_____ № _____ удовлетворяет требованиям
Заказчика.

Поверитель:

Для заметок

Контактная информация:

Адрес: 454047, г. Челябинск, ул. 2-я Павелецкая, 36

Телефон: (+7 351) 725-75-00 (многоканальный)

Факс: (+7 351) 725-89-59; 725-75-64

E-mail: sales@tpchel.ru

Internet-адрес: <http://www.tpchel.ru>

Сервисная служба: (+7 351) 725-76-62; 725-74-72

Отдел продаж: (+7 351) 725-75-00; 725-89-68; 725-75-31

Отдел по работе с дилерами: (+7 351) 725-75-90

Отдел маркетинга: (+7 351) 725-75-14; 725-75-05; 725-89-72

reklama@tpchel.ru

Отдел закупок: (+7 351) 725-75-32

Техническая поддержка:

- термометрия: (+7 351) 725-89-44
- вторичные приборы контроля и регулирования,
функциональная аппаратура: (+7 351) 725-76-43

Продукция произведена ООО «Теплоприбор-Сенсор»

ЧТП