

42 1150



EAC

Ex

**ПРЕОБРАЗОВАТЕЛИ ТЕРМОЭЛЕКТРИЧЕСКИЕ
ТХА-0192, ТХА-1192, ТХА-1392
ТХК-0192, ТХК-1192, ТХК-1392**

Руководство по эксплуатации
2.821.017 РЭ

1 ОПИСАНИЕ И РАБОТА

1.1 Назначение

Преобразователи термоэлектрические ТХА-0192, ТХА-1192, ТХА-1392, ТХК-0192, ТХК-1192, ТХК-1392 (в дальнейшем – ТП) предназначены для измерения температуры газообразных или жидких химически неагрессивных, а также агрессивных сред, не разрушающих защитную арматуру.

В зависимости от материала защитной арматуры рекомендуются следующие измеряемые среды:

Материал защитной арматуры	Измеряемая среда
ТХА/ТХК-0192, ТХА/ТХК-1192, ТХА/ТХК-1392, ТХА/ТХК-1392-01:	
сталь 12Х18Н10Т	Окислительные газовые среды, газовые потоки, разбавленные растворы азотной, уксусной кислот, щелочей и солей. При температуре до 800 °С- неподвижные окислительные газовые среды, при температуре до 600 °С – газовые потоки, при наличии механических нагрузок. Не рекомендуются серосодержащие среды, а также соляная, серная, плавиковая, горячая фосфорная и кипящие органические кислоты.
ТХК-0192-А, ТХК-1192-А, ТХК-1392-А, ТХК-1392-01-А:	
сталь 08Х13 (А)	Слабо агрессивные среды, открытый воздух, атмосферные осадки, пресная вода, водяной пар, водные растворы солей и органических кислот при комнатной температуре. Не рекомендуются среды, содержащие углерод. Сталь устойчива к воздействию ударных нагрузок. Склонна к отпускной хрупкости при температуре 400 °С – 500 °С.
ТХА-0192-Т, ТХА-0192-С, ТХА-1192-Т, ТХА-1392-Т, ТХА-1392-01-Т:	
Сталь 15Х25Т (Т)	Газовые и жидкостные агрессивные среды, установки пиролиза. Топочные газы. Не рекомендуется воздействие ударных нагрузок, и температуры 400 °С ...700 °С (из-за склонности стали к отпускной хрупкости). Сталь – магнитная и устойчива к серосодержащим средам.
ТХА-0192-Т1, ТХА-0192-С1, ТХА-1192-Т1, ТХА-1392-Т1, ТХА-1392-01-Т1	
сталь 10Х23Н18 (Т1)	Установки для конверсии метана, пиролиза. Не рекомендуются температуры 600...800 °С (из-за склонности стали к отпускной хрупкости). Сталь – немагнитная, не устойчива к серосодержащим средам.

Материал защитной арматуры	Измеряемая среда
ТХА-0192-Т2, ТХА-0192-С2, ТХА-1192-Т2, ТХА-1392-Т2, ТХА-1392-01-Т2:	
сталь 08Х20Н14С2 (Т2)	Науглероживающие среды, печи цементации
ТХА-0192-Т3, ТХА-0192-С3, ТХА-1192-Т3, ТХА-1392-Т3, ТХА-1392-01-Т3:	
сплав ХН45Ю (Т3)	Газовые потоки, продукты сгорания. Неустойчив к серо-содержащим средам.
ТХА-0192-Т4, ТХА-0192-С4, ТХА-1192-Т4, ТХА-1392-Т4, ТХА-1392-01-Т4:	
сталь 10Х17Н13М2Т (Т4)	Агрессивная кислотная среда, включая действия растворов кипящей фосфорной, серной, 10%-ной уксусной кислоты и серноокислые среды до температуры 400 °С

ТП могут иметь исполнения:

- невзрывозащищенное;
- взрывозащищенное с видом защиты «искробезопасная электрическая цепь»

ТП во взрывозащищенном исполнении с добавлением в их шифре «Ex» соответствуют требованиям ГОСТ 31610.0-2014.

ТП взрывозащищенного исполнения имеют маркировку по взрывозащите «0Ex ia IIC T6 Ga X».

Индекс X – означает:

- подключаемая к ТП регистрирующая аппаратура должна иметь искробезопасную электрическую цепь по ГОСТ 31610.11-2014, а ее искробезопасные параметры (уровень искробезопасной цепи и подгруппа электрооборудования) должны соответствовать условиям применения во взрывоопасной зоне;

- при эксплуатации необходимо принимать меры защиты головки и внешней части ТП от нагрева (вследствие теплопередачи от измеряемой среды) выше температуры, допускаемой для температурного класса Т6.

ТП взрывозащищенного исполнения могут применяться на объектах в зонах класса 1 и 2 по ГОСТ IEC 60079-10-1-2013, где возможно образование смесей горючих газов и паров с воздухом категории IIC температурной группы Т6 включительно по ГОСТ 31610.0-2014.

ТП имеют обыкновенное исполнение группы ДЗ по ГОСТ Р 52931-2008, при этом нижнее значение температуры окружающего воздуха минус 60° С, верхнее значение температуры окружающего воздуха:

- для ТП невзрывозащищенного исполнения до 85 °С;
- для ТП взрывозащищенного исполнения до 80 °С

1.2 Технические характеристики

1.2.1 Условное обозначение исполнения (нужное вписать)	
1.2.2 Условное обозначение номинальной статической характеристики (НСХ) преобразования по ГОСТ Р 8.585-2001: для ТХА для ТХК	К L
1.2.3 Класс допуска (нужное подчеркнуть) для ТХА для ТХК	1, 2 2
1.2.4 Диапазон измеряемых температур (номинальная температура применения), °С:	
для ТХА-0192, ТХА-1192, ТХА-1392, ТХА-1392-01	от -40 до +800 (600)
для ТХА-0192-Т, ТХА-0192-С, ТХА-1192-Т, ТХА-1392-Т, ТХА-1392-01-Т, ТХА-0192-Т1, ТХА-0192-С1, ТХА-1192-Т1, ТХА-1392-Т1, ТХА-1392-01-Т1	от -40 до +1000 (800)
для ТХА-0192-Т2, ТХА-0192-С2, ТХА-1192-Т2, ТХА-1392-Т2, ТХА-1392-01-Т2, ТХА-0192-Т4, ТХА-0192-С4, ТХА-1192-Т4, ТХА-1392-Т4, ТХА-1392-01-Т4	от -40 до +900 (700)
для ТХК-0192, ТХК-1192, ТХК-1392, ТХК-1392-01, ТХК-0192-А, ТХК-1192-А, ТХК-1392-А, ТХК-1392-01-А	от -40 до +600 (450)
для ТХА-0192-Т3, ТХА-0192-С3, ТХА-1192-Т3, ТХА-1392-Т3, ТХА-1392-01-Т3	от -40 до +1100 (1000)
1.2.5 Пределы допускаемых отклонений от НСХ по ГОСТ Р 8.585-2001 в диапазоне измеряемых температур должны составлять:	
а) для ТХА	
класс допуска 1:	
- в диапазоне температур от минус 40 °С до 375 °С	± 1,5 °С;
- при температуре св.375 °С до 1000 °С	± 0,004t °С;
класс допуска 2:	
- в диапазоне температур от минус 40 °С до 333 °С	± 2,5 °С;
при температуре св.333 °С до 1000 °С	± 0,0075t °С;
б) для ТХК	
класс допуска 2:	
- в диапазоне температур от минус 40 °С до 360 °С	± 2,5 °С;
- при температуре св.360 °С до 600 °С	± (0,70+0,005t) °С
(t-температура измеряемой среды, °С)	
1.2.6 Степень защиты от воздействия пыли и воды по ГОСТ 14254-96:	

для ТХА/ТХК-0192, ТХА/ТХК-1192; для ТХА/ТХК-1392	IP 55 IP 66
1.2.7 Показатель тепловой инерции, с, не более	180
1.2.8 Условное давление измеряемой среды, МПа: ТХА/ТХК-0192, ТХА/ТХК-1392; ТХА/ТХК-1192, ТХА/ТХК-1392-01	0,4 6,3
1.2.9 Устойчивость ТП к механическим воздействиям по ГОСТ Р 52931-2008	N2
1.2.10 Количество рабочих спаев для ТХА/ТХК-0192, ТХА/ТХК-1192; для ТХА/ТХК-1392	1 2
1.2.11 Рабочий спай	изолирован
1.2.12 Электрическое сопротивление изоляции между термоэлектродами и защитной арматурой при температуре окружающего воздуха $(25 \pm 10)^\circ\text{C}$ и относительной влажности от 30 % до 80 %, МОм, не менее	100
1.2.13 Электрические параметры ТП при работе в комплекте с оборудованием со взрывозащитой вида «искробезопасная электрическая цепь»: максимальный выходной ток (I_0), мА максимальное выходное напряжение (U_0), В	1,0 0,5
1.2.14 Ресурс, ч, не менее для ТХА-0192, ТХА-0192-Т, Т1, Т2, Т4; ТХК-0192; ТХК-0192-А; ТХА-0192-С, С1, С2, С4; ТХА-1192; ТХА-1192-Т, Т1, Т2, Т4; ТХК-1192; ТХК-1192-А; ТХА-1392; ТХА-1392-Т, Т1, Т2, Т4; ТХК-1392; ТХК-1392-А; ТХА-1392-01; ТХА-1392-01-Т, Т1, Т2, Т4; ТХК-1392-01; ТХК-1392-01-А	20000
для ТХА-0192-Т3, С3; ТХА-1192-Т3, С3; ТХА-1392-Т3; ТХА-1392-01-Т3	8000
1.2.15 Средний срок службы составляет четыре года	
1.2.16 Габаритные размеры и масса	см. приложение А

1.3 Состав изделия

1.3.1 Модификации ТП отличаются друг от друга элементами конструкции, креплением на объекте и исполнениями в зависимости от вида и материала защитной арматуры (см. приложение А).

1.3.2 В комплект поставки ТП входят:

Преобразователь термоэлектрический - 1 шт.,
Руководство по эксплуатации - 1 экз.

1.4 Устройство и работа

1.4.1 Измерение температуры основано на явлении возникновения в цепи ТП термоэлектродвижущей силы при разности температур между его рабочим и свободными концами. Величина термоэлектродвижущей силы зависит от этой разности температур и фиксируется потенциометром.

1.4.2 ТП состоит из чувствительного элемента и головки для внешних подключений. Измерительным узлом ТП является чувствительный элемент, состоящий из двух термоэлектродов: хромель и алюмель (для ТХА) или хромель и копель (для ТХК), армированных двухканальными (или четырехканальными) трубками из оксида алюминия.

Чувствительный элемент помещен в защитную металлическую арматуру. Свободные концы чувствительного элемента подключены к контактам, расположенным в головке ТП. Положительный термоэлектрод подключен к контакту со знаком «+». Материал головки ТП - алюминиевый сплав.

Примечание: Допускается внесение изменений в конструкцию изделия, не влияющих на функциональное назначение, присоединительные размеры и технические характеристики изделия.

1.5 Обеспечение взрывозащищенности ТП

1.5.1 Взрывозащита ТП, относящихся к взрывозащищенному электрооборудованию, обеспечивается следующими средствами.

1.5.1.1 ТП предназначены для работы с регистрирующей аппаратурой, имеющей искробезопасную электрическую цепь по ГОСТ 31610.11-2014, и искробезопасные параметры (уровень искробезопасной цепи и подгруппа электрооборудования), соответствующие условиям применения во взрывоопасной зоне.

1.5.1.2 Электрические зазоры, пути утечки и электрическая прочность изоляции ТП соответствуют требованиям ГОСТ 31610.11-2014.

1.5.1.3 В ТП отсутствуют электрические элементы способные накапливать электрическую энергию, превышающую допустимые значения по ГОСТ 31610.11-2014.

1.5.1.4 Максимальная температура нагрева поверхности элементов ТП не превышает 85 °С, что соответствует температурному классу Т6.

1.5.1.5 Конструкция корпуса и отдельных частей ТП выполнены с учетом общих требований ГОСТ 31610.0-2014 для электрооборудования, размещенного во взрывоопасных зонах. Фрикционная искробезопасность обеспечивается выбором конструкционных материалов.

1.5.1.6 Электрические параметры искробезопасной цепи соответствуют указанным в пункте 1.2.13.

1.5.1.7 Ремонт и регулировка ТП на месте эксплуатации не допускается.

1.6 Маркировка

1.6.1 Маркировка содержит:

- товарный знак предприятия-изготовителя;
- обозначение типа ТП;
- дата выпуска (год, месяц);
- условное обозначение НСХ;
- класс допуска;
- рабочий диапазон измерений;
- порядковый номер ТП по системе нумерации предприятия-изготовителя.

– Для ТП взрывозащищенного исполнения на отдельной табличке нанесена маркировка по взрывозащите «0Ex ia IIC T6 Ga X».

1.6.2 Маркировка транспортной тары содержит манипуляционные знаки: «Хрупкое. Осторожно», «Верх».

1.6 Упаковка

1.6.1 ТП и прилагаемая к ним техническая и товаросопроводительная документации поставляются в транспортной таре в соответствии с чертежами предприятия – изготовителя.

1.6.2 Упаковку ТП производят в закрытых помещениях при температуре окружающего воздуха от 15 °С до 40 °С и относительной влажности до 80 %.

2 ИСПОЛЬЗОВАНИЕ ПО НАЗНАЧЕНИЮ

2.1 Эксплуатационные ограничения

2.1.1 Монтаж ТП на объекте должен выполняться в соответствии со следующими требованиями:

ТП не должен подвергаться термоудару (резкому нагреванию и охлаждению).

2.1.2 Температура головки ТП не должна превышать 85 °С.

После установки ТП для предотвращения перегрева головки произвести герметизацию зазора между ТП и футеровкой печи огнеупорной замазкой.

В местах установки ТП не должно быть притоков холодного воздуха или прорыва наружу нагретых газов. Глубина погружения ТП должна быть максимальной, благодаря чему увеличивается ее тепловоспринимающая поверхность. Располагать их следует в местах, где наибольшая скорость потока среды, в результате чего будет увеличиваться коэффициент теплопередачи.

2.1.3 При измерении температур более 400 °С ТП рекомендуется устанавливать вертикально. При горизонтальном размещении для предотвращения деформации необходимо устанавливать дополнительную опору.

2.1.4 При горизонтальном и наклонном монтаже штуцер для ввода проводов в головку ТП, как правило, должен быть направлен вниз.

2.1.5 Рабочий конец термопары необходимо располагать в середине измеряемого потока. Конец погружаемой части термопары должен выступать за ось потока на 5-10 мм.

2.1.6 При присоединении к ТП компенсационных проводов необходимо строго соблюдать полярность. Свободные концы ТП должны иметь постоянную температуру. Соединительные линии от ТП должны быть защищены от механических повреждений, электрических помех, влияния высокой температуры и влажности окружающей среды.

Соединительные линии должны иметь минимальное сопротивление, которое для всех соединительных и компенсационных проводов вместе с термопарой не должно превышать паспортное значение внешней цепи, подключаемой к прибору. Особое внимание следует обратить на снижение переходных сопротивлений в клеммных зажимах и переключателях. На соединительных линиях запрещается применять однополюсные переключатели, так как возможный электрический контакт между отдельными термопарами приводит к искажению показаний прибора.

2.1.7 Для увеличения срока службы демонтаж исправного ТП допускается только для проведения поверки.

2.1.8 ТП взрывозащищенного исполнения должен быть установлен таким образом, чтобы температура частей ТП, находящихся во взрывоопасной среде, не превышала 85°C

2.2 Подготовка изделия к работе

2.2.1 Проверить сохранность тары. Распаковать ТП и проверить комплектность.

2.2.2 Произвести внешний осмотр.

2.2.3 Выдержать ТП после извлечения из упаковки при температуре (25 ± 10) °С и относительной влажности от 30 % до 80 % в течение 1-2 часов.

2.2.4 Снять крышку с головки ТП.

2.2.5 Проверить целостность токоведущей цепи омметром. При наличии обрыва заменить ТП на новый.

2.2.6 Подсоединить к прибору с соблюдением полярности. При необходимости использовать удлинительные провода.

2.2.7 Установить ТП в соответствующее гнездо и подключить к измерительному прибору.

2.3 Обеспечение взрывозащиты при монтаже и эксплуатации

2.3.1 ТП во взрывоопасных зонах помещений и наружных установок должны применяться в соответствии с установленной маркировкой взрывозащиты, строгим соблюдением требований ГОСТ 31610.0-2014, действующих «Правил устройства электроустановок» (ПУЭ гл.7.3) и других нормативных документов, регламентирующих применение электрооборудования во взрывоопасных зонах.

2.3.2 Подключаемая к ТП регистрирующая аппаратура должна иметь искробезопасную электрическую цепь по

ГОСТ 31610.11-2014, а ее искробезопасные параметры (уровень искробезопасной цепи и подгруппа электрооборудования) должны соответствовать условиям применения во взрывоопасной зоне.

3 ПОВЕРКА

3.1 Поверку ТП проводят аккредитованные на право поверки организации. Требования к организации, порядку проведения и формы представления результатов поверки согласно приказу Минпромторга России от 02 июля 2015г. № 1815 «Об утверждении порядка проведения поверки средств измерений, требований к знаку поверки и содержанию свидетельства о поверке.»

3.2 Интервал между поверками составляет - **два года**.

3.3 Проводится по документу «Методика поверки. Преобразователи термоэлектрические типа ТХА, КТХА, ТХК, КТХК, ТЖК, КТЖК, ТНН, КТНН» утвержденной ГЦИ СИ ФБУ «Челябинский ЦСМ» в апреле 2012 г.

4 МЕРЫ БЕЗОПАСНОСТИ, ТРЕБОВАНИЯ К ПЕРСОНАЛУ

При монтаже, демонтаже и обслуживании ТП во время эксплуатации на объекте необходимо соблюдать меры предосторожности, установленные правилами техники безопасности. Это предохранит от получения ожогов и других видов поражения.

5 ТРАНСПОРТИРОВАНИЕ И ХРАНЕНИЕ

5.1 Условия транспортирования должны соответствовать условиям хранения 5 (навесы или помещения, где колебания температуры и влажности воздуха несущественно отличаются от колебаний на открытом воздухе), для морских перевозок в трюмах - условиям хранения 3 по ГОСТ 15150-69.

5.2 Транспортирование ТП в упаковке предприятия-изготовителя должно производиться всеми видами транспорта в крытых транспортных средствах (авиатранспортом – в отапливаемых, герметизированных отсеках, кроме ТП с длиной монтажной части 2000 мм) в соответствии с правилами перевозки грузов, действующими на данном виде транспорта.

5.3 Условия хранения должны соответствовать условиям хранения 5 по ГОСТ 15150-69 и относиться к складским помещениям изготовителя и потребителя.

5.4 Не допускается хранение ТП без упаковки в помещениях, содержащих газы и пары, вызывающие коррозию.

5.5 Во время погрузочно-разгрузочных работ и транспортирования ТП, упакованные в транспортную тару, не должны подвергаться резким ударам и воздействию атмосферных осадков. Способ укладки транспортной тары должен исключать возможность перемещения ТП.

6 ГАРАНТИИ ИЗГОТОВИТЕЛЯ

6.1 Изготовитель гарантирует соответствие ТП требованиям технических условий при соблюдении условий транспортирования, монтажа, эксплуатации и хранения.

6.2 Гарантийный срок эксплуатации ТП – 18 месяцев со дня ввода в эксплуатацию, но в пределах ресурса.

6.3 Гарантийный срок хранения ТП не более 6 месяцев со дня изготовления.

7 СВИДЕТЕЛЬСТВО О ПРИЕМКЕ

Преобразователь термоэлектрический заводской номер _____, изготовлен и принят в соответствии с обязательными требованиями государственных стандартов, технических условий ТУ 311-00226253.026-2011 и признан годным для эксплуатации.

Приемо-сдаточные испытания произвел:

М. П.

_____ (личная подпись)

_____ (расшифровка подписи)

_____ (год, месяц, число)

Поверку произвел:

М. П.

_____ (личная подпись)

_____ (расшифровка подписи)

_____ (год, месяц, число)

8 СВИДЕТЕЛЬСТВО ОБ УПАКОВЫВАНИИ

Преобразователь термоэлектрический заводской номер _____, упакован согласно требованиям, предусмотренным в действующей технической документации.

_____ (должность)

_____ (личная подпись)

_____ (расшифровка подписи)

_____ (год, месяц, число)

Приложение А

ГАБАРИТНЫЕ РАЗМЕРЫ И МАССА ТЕРМОПРЕОБРАЗОВАТЕЛЕЙ

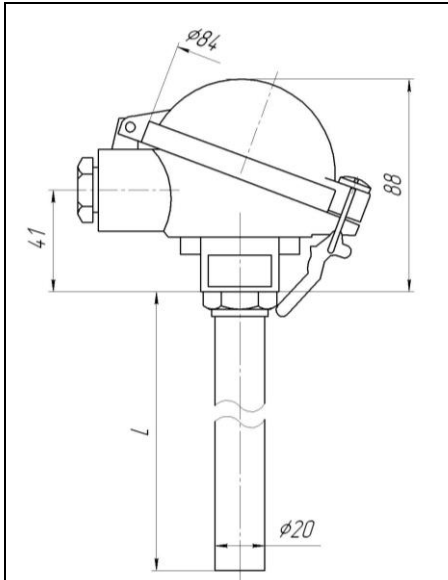


Рисунок А.1

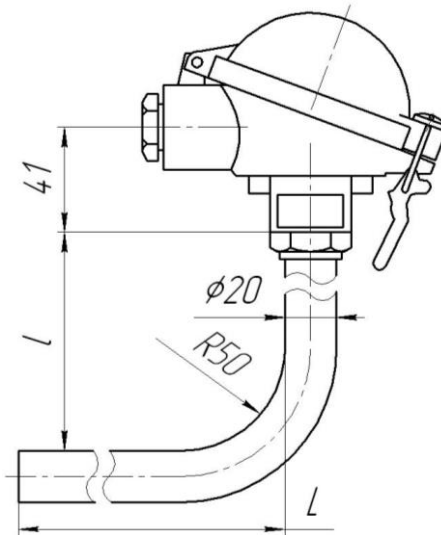


Рисунок А.2

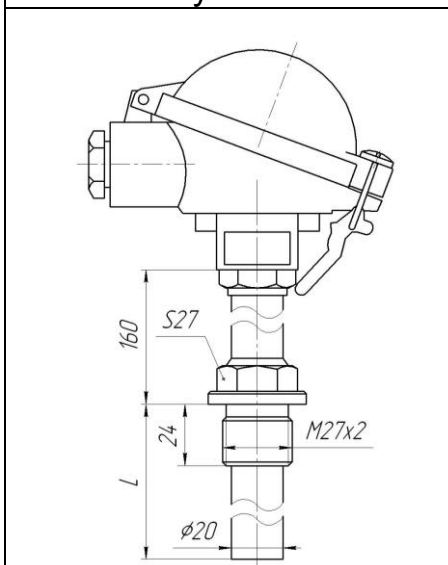


Рисунок А.3

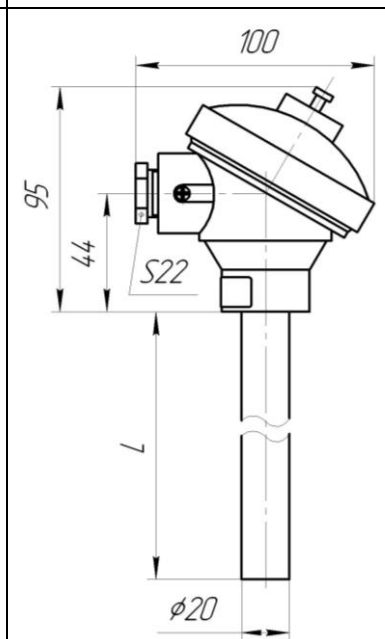


Рисунок А.4

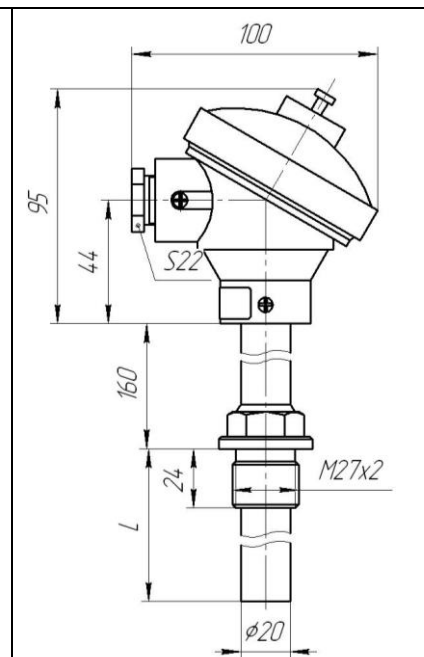


Рисунок А.5

Таблица А.1

Условное обозначение исполнения	L, мм	l, мм	Диаметр термоэлектродов, мм	Масса, кг, не более
Рисунок А.1				
ТХА-0192, ТХА-0192-Т, Т1, Т2, Т3, Т4 ТХК-0192, ТХК-0192-А	250	-	3,2	0,87
	320			0,92
	400			0,99
	500			1,18
	630			1,34
	800			1,51
	1000			1,76
	1250			2,09
	1600			2,54
	2000			3,05
	2500			3,70
3150	4,55			
Рисунок А.2				
ТХА-0192-С, С1, С2, С3, С4	500	400	1,0 или 1,2	1,65
	1000	800		2,80
	1600	1250		4,10
Рисунок А.3				
ТХА-1192, ТХА-1192-Т, Т1, Т2, Т3, Т4 ТХК-1192, ТХК-1192-А	160	-	3,2	1,11
	200			1,17
	250			1,21
	320			1,33
	400			1,43
	500			1,51
	630			1,63
	800			1,95
	1000			2,04
	1250			2,52
	1600			2,64
2000	3,15			
2500	3,78			
Рисунок А.4				
ТХА-1392, ТХА-1392-Т, Т1, Т2, Т3, Т4 ТХК-1392, ТХК-1392-А	400	-	1,0 или 1,2	0,76
	500			0,87
	630			1,34
	800			1,43
	1000			1,47
	1250			1,75
	1600			2,12
2000	2,65			

Условное обозначение исполнения	L, мм	l, мм	Диаметр термоэлектродов, мм	Масса, кг, не более
	2500			3,25
	3150			4,02
Рисунок А.5				
ТХА-1392-01, ТХА-1392-01-Т, Т1, Т2, Т3, Т4 ТХК-1392-01, ТХК-1392-01-А	160	-	1,0 или 1,2	1,11
	200			1,17
	250			1,21
	320			1,10
	400			1,20
	500			1,33
	630			1,63
	800			1,95
	1000			2,04
	1250			2,52
У ТП во взрывозащищенном исполнении в условном обозначении добавляется индекс «Ех»				

Приложение Б
(справочное)

ДОПОЛНИТЕЛЬНАЯ ИНФОРМАЦИЯ ПО РЕСУРСУ ТП

Предприятие-изготовитель не гарантирует заданный ресурс (п.1.2.14) при работе в циклическом режиме.

При эксплуатации ТП при температуре, превышающей номинальное значение, ресурс будет уменьшаться. Величина ресурса в данном случае определяется многими факторами, в частности условиями эксплуатации и диаметром термоэлектродов. Ниже приводятся значения продолжительности эксплуатации термопар в зависимости от температуры эксплуатации (см. ГОСТ 1790-77 «Проволока из сплавов хромель Т, алюмель, копель и константан для термоэлектродов термоэлектрических преобразователей. Технические условия», приложение 3).

Продолжительность эксплуатации термопар в спокойной атмосфере чистого воздуха, при котором изменение ТЭДС не превышает 1 %.

Наименование термопары	Диаметр проволоки, мм	Температура эксплуатации, °С	Продолжительность эксплуатации, ч
Хромель Т-алюмель	3,2	800	10000
		1000	2000
		1200	100
	1,2	800	10000
		1000	500
		1100	200

Примечания:

Величины, приведенные в таблице, характеризуют термопары в стационарных условиях эксплуатации при постоянной температуре. Измерения ТЭДС. термопары в других условиях зависят от большого числа факторов, которые не могут быть учтены.

Указанные в таблице режимы приведены для тех случаев, когда проволока не подвергается механическим нагрузкам.

Рекомендуемая среда применения (эксплуатации) термопар – окислительная.

Для заметок

**Контактная информация:**

Адрес: 454047, Россия, Челябинск,
ул. Павелецкая 2-я, д. 36, корп. 2, оф. 203

Телефон: +7 (351) 725-89-78 (многоканальный)

Факс: +7 (351) 725-75-54

E-mail: sales@tpchel.ru

Сайт: www.tpchel.ru

Сервисная служба: +7 (351) 725-76-62, 725-74-72, 725-75-10

Отдел продаж: +7 (351) 725-89-78

Отдел по работе с дилерами:
+7 (351) 725-75-63

Отдел маркетинга: +7 (351) 725-75-14, 725-75-59, 725-75-44

Отдел закупок: +7 (351) 725-75-32

Техническая поддержка:

Термометрия: +7 (351) 725-89-66,
+7 (351) 725-76-39

Датчики давления: +7 (351) 725-74-70

Функциональная аппаратура, вторичные
приборы контроля и регулирования: +7 (351) 725-89-72

Продукция произведена ООО «ТЕПЛОПРИБОР-СЕНСОР»