



ПРЕОБРАЗОВАТЕЛИ ТЕРМОЭЛЕКТРИЧЕСКИЕ ТИПА ТПР-0492



Паспорт
2.821.018 ПС

1 НАЗНАЧЕНИЕ

Преобразователи термоэлектрические типа ТПР-0492 (в дальнейшем – термопреобразователи) предназначены для измерения температуры горячего дутья доменных печей.

Климатическое исполнение – обыкновенное ДЗ по ГОСТ Р 52931-2008, но при этом верхнее значение температуры окружающего воздуха до 85 °С.

Номер свидетельства об утверждении типа средства измерения:
RU.C.32.004.A № 45132. Срок действия до 16.11. 2021г.

2 ОСНОВНЫЕ ТЕХНИЧЕСКИЕ ДАННЫЕ

2.1 Условное обозначение исполнения	ТПР-0492-
2.2 Диапазон измеряемых температур, °С	от 600 до 1370
2.3 Номинальная температура применения, °С	1300
2.4 Условное обозначение номинальной статической характеристики (НСХ) преобразования по ГОСТ Р 8.585-2001	В
2.5 Класс по ГОСТ 6616-94 (нужное подчеркнуто)	2, 3
2.6 Пределы допускаемого отклонения от НСХ Дд термопреобразователя, °С, (<i>t</i> - значение измеряемой температуры):	
для класса 2	±0,0025 t
для класса 3	
в диапазоне температур от 600 до 800 °С вкл.	±4
свыше 800 °С	±0,005 t
2.7 Пределы допускаемого отклонения от НСХ с учётом дополнительной погрешности от теплоотвода по арматуре Δр, °С, (<i>t</i> - значение измеряемой температуры):	
для класса 2	±0,006 t
для класса 3:	
в диапазоне температур от 600 до 800 °С вкл.	±9,6
свыше 800 °С	±0,012 t
2.8 Электрическое сопротивление изоляции между чувствительным элементом и металлической частью защитной арматуры при температуре окружающего воздуха (25±10)°С и относительной влажности от 30 до 80%, МОм, не менее	100
2.9 Материал погружаемой части	газоплотный чехол из карбида кремния

2.10	Материал защитной арматуры до погружаемой части	сплав ХН45Ю
2.11	Габаритные размеры и масса указаны в приложении А	
2.12	Герметичность к измеряемой среде	$P_y=1$ МПа
2.13	Показатель тепловой инерции, с, не более	500
2.14	Устойчивость к механическим воздействиям по ГОСТ Р 52931-2008	N2
2.15	Степень защиты от воздействия пыли и воды по ГОСТ14254	IP65
2.16	Средняя наработка до отказа, ч, не менее	1500

Примечание – предприятие–изготовитель не гарантирует заданный ресурс при наличии термоудара (см. раздел 5).

2.17 Сведения о содержании драгоценных металлов, г:

платинородий ПР-30 _____

платинородий ПР-6 _____

3 КОМПЛЕКТНОСТЬ

Термопреобразователь - 1шт. Паспорт - 1экз.

4 УСТРОЙСТВО И ПРИНЦИП ДЕЙСТВИЯ

4.1 Измерение температуры основано на явлении возникновения в цепи термопреобразователя термоэлектродвижущей силы при разности температур между его рабочим и свободными концами.

Величина термоэлектродвижущей силы зависит от этой разности температур и фиксируется потенциометром.

4.2 Термопреобразователи состоят из чувствительного элемента (термопары типа ТПР, армированной двухканальной трубкой из оксида алюминия) и головки для внешних подключений. Чувствительный элемент помещен в защитный корундовый чехол, который, в свою очередь, помещен в чехол из карбида кремния. Чехол из карбида кремния плотно крепится в металлической арматуре - стальной трубе.

В головке термопреобразователя находится клеммная колодка, предназначенная для подключения свободных концов чувствительного элемента и удлиняющих проводов. Положительный платинородиевый электрод присоединяется к контакту со знаком «+» или «1».

Примечание: Допускается внесение изменений в конструкцию изделия, не влияющих на функциональное назначение, присоединительные размеры и технические характеристики изделия.

5 ИСПОЛЬЗОВАНИЕ ПО НАЗНАЧЕНИЮ

5.1 Подготовка к работе

5.1.1 Распаковать термопреобразователь и проверить комплектность.

5.1.2 Защитный транспортный чехол должен быть плотно закручен на арматуре. Для снятия транспортного чехла расплавить парафин при температуре (100...150) °С и высыпать песок. Осторожно выкрутить транспортный чехол, чтобы не повредить чехол из карбида кремния. На

поверхности чехла из карбида кремния не должно быть трещин. Чехол должен быть плотно закреплен в металлической арматуре.

5.1.3 Проверить соответствие габаритных размеров и маркировки полярности. Проверить соответствие паспортной таблички основным техническим данным в паспорте.

5.1.4 Выдержать термопреобразователь после извлечения из упаковки при температуре (25 ± 10) °С и относительной влажности от 30 до 80% в течение (1-2) часов. С головки термопреобразователя снять крышку.

5.1.5 Проверить целостность термопары омметром. При наличии обрыва термопреобразователь бракуется и заменяется новым.

5.1.6 Подсоединить удлиняющие провода с соблюдением полярности к контактам в головке термопреобразователя.

5.1.7 Проверить целостность цепи после подключения к контактам колодки удлиняющих проводов.

5.1.8 Проверить электрическое сопротивление изоляции между чувствительным элементом и металлической частью арматуры мегомметром при испытательном напряжении 100 В.

5.1.9 Установить крышку.

5.1.10 Установить термопреобразователь в соответствующее гнездо и подключить к вторичному прибору

5.2 Эксплуатационные ограничения

5.2.1 Термопреобразователь не должен подвергаться термоудару (резкому нагреванию и охлаждению). Перед установкой в рабочую зону с температурой свыше 1000 °С необходим предварительный разогрев чехла термопреобразователя до температуры $(700...800)$ °С. Скорость разогрева термопреобразователя не более 100 °С/мин. Превышать допустимую скорость разогрева термопреобразователя запрещается во избежание разрушения чехла.

5.2.2 При установке фиксация термопреобразователя должна производиться за металлическую часть защитной арматуры.

5.2.3 После установки термопреобразователя для предотвращения перегрева головки произвести герметизацию зазора между термопреобразователем и футеровкой печи огнеупорной замазкой.

5.2.4 Для увеличения срока службы демонтаж исправного термопреобразователя допускается только при поверке.

5.2.5 Температура зоны перехода от чехла из карбида кремния к металлической части не должна превышать в рабочих условиях эксплуатации 1000 °С.

6 МЕТОДИКА ПОВЕРКИ

6.1 Настоящий раздел устанавливает методику периодической поверки термопреобразователей. Требования к организации, порядку проведения и формы представления результатов поверки согласно приказу Минпромторга России от 02 июля 2015г. № 1815 «Об утверждении порядка проведения поверки средств измерений, требований к знаку по-

верки и содержанию свидетельства о поверке.» Межповерочный интервал 1 год.

6.2 Операции поверки, средства поверки, требования безопасности, условия поверки, подготовка и проведение поверки, обработка и оформление результатов поверки по ГОСТ 8.338-2002.

7 ХАРАКТЕРНЫЕ НЕИСПРАВНОСТИ И МЕТОДЫ ИХ УСТРАНЕНИЯ

<i>Неисправность</i>	<i>Вероятная причина</i>	<i>Метод устранения</i>
1. Отсутствие термо-ЭДС 2. Занижено электрическое сопротивление изоляции между чувствительным элементом и металлической частью арматуры термопреобразователей	1. Обрыв или замыкание электрической цепи, проникновение влаги 2. Проникновение влаги	1. Заменить термопреобразователь новым 2. Просушить при температуре $(80 \pm 10) ^\circ\text{C}$ в течение (3-5) ч. При невозможности восстановления сопротивления изоляции заменить термопреобразователь новым

8 ТРАНСПОРТИРОВАНИЕ И ХРАНЕНИЕ

8.1 Условия транспортирования должны соответствовать условиям хранения 5 (навесы или помещения, где колебания температуры и влажности воздуха несущественно отличаются от колебаний на открытом воздухе), для морских перевозок в трюмах - условиям хранения 3 по ГОСТ 15150-69.

8.2 Транспортирование термопреобразователей в упаковке предприятия-изготовителя должно производиться всеми видами транспорта в крытых транспортных средствах (авиатранспортом – в отапливаемых, герметизированных отсеках, кроме термопреобразователей с длиной монтажной части 2000 мм) в соответствии с правилами перевозки грузов, действующими на данном виде транспорта.

8.3 Условия хранения в складских помещениях по ГОСТ Р 52931-2008, распространяются на поставщика и потребителя.

8.4 Не допускается хранение термопреобразователей без упаковки в помещениях, содержащих газы и пары, вызывающие коррозию.

8.5 Во время погрузочно-разгрузочных работ и транспортирования термопреобразователи, упакованные в транспортную тару, не должны подвергаться резким ударам и воздействию атмосферных осадков. Способ укладки транспортной тары должен исключать возможность их перемещения.

9 УКАЗАНИЯ ПО МЕРАМ БЕЗОПАСНОСТИ

При монтаже, демонтаже и обслуживании термопреобразователей во время эксплуатации на объекте необходимо соблюдать меры предо-

сторожности от получения ожогов и других видов поражения в соответствии с правилами техники безопасности, установленными на объекте.

10 ГАРАНТИИ ИЗГОТОВИТЕЛЯ

Предприятие-изготовитель гарантирует соответствие термопреобразователей требованиям технических условий при соблюдении условий транспортирования, монтажа, хранения и эксплуатации.

Гарантийный срок эксплуатации термопреобразователей - 18 месяцев со дня ввода в эксплуатацию, но в пределах ресурса.

Гарантийный срок хранения термопреобразователей не более 6 месяцев со дня изготовления.

11 СВИДЕТЕЛЬСТВО О ПРИЕМКЕ

Термопреобразователь ТПР-0492 _____, заводской номер _____, изготовлен и принят в соответствии с обязательными требованиями государственных стандартов, техническими условиями ТУ 311-0226258.022-2005 и признан годным для эксплуатации.

Представитель ОТК:

М. П.

_____ (личная подпись)

_____ (расшифровка подписи)

_____ (год, месяц, число)

Первичную поверку (калибровку) произвел:

М. П.

_____ (личная подпись)

_____ (расшифровка подписи)

_____ (год, месяц, число)

12 СВИДЕТЕЛЬСТВО ОБ УПАКОВЫВАНИИ

Термопреобразователь ТПР-0492 _____, заводской номер _____, упакован согласно требованиям, предусмотренным в действующей технической документации.

_____ (должность)

_____ (личная подпись)

_____ (расшифровка подписи)

_____ (год, месяц, число)

Приложение А
(справочное)

ГАБАРИТНЫЕ РАЗМЕРЫ И МАССА ТЕРМОПРЕОБРАЗОВАТЕЛЕЙ

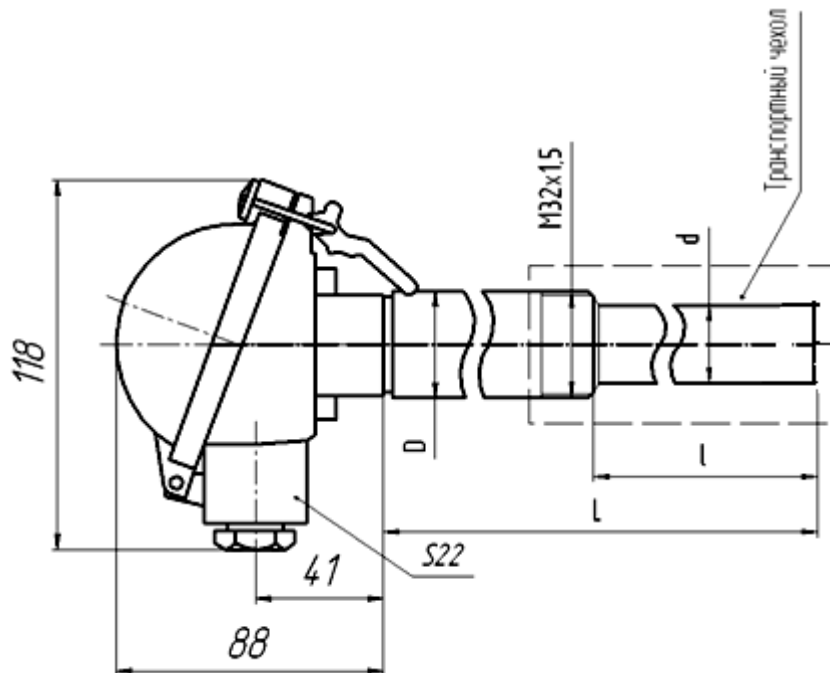


Рисунок А.1

Таблица А.1

<i>Условное обозначение исполнения</i>	<i>Длина монтажной части L, мм</i>	<i>Длина погружаемой части l, мм</i>	<i>Масса, кг, не более</i>
ТПР-0492-1000	1000	608	3,5
ТПР-0492-1250	1250		4,0
ТПР-0492-1600	1600		4,5
ТПР-0492-2000	2000		5,0
<i>D=32 мм; d=25 мм; диаметр термоэлектродов: 0,5/0,5 мм</i>			

Контактная информация:

Адрес: 454047, г. Челябинск, ул. 2-я Павелецкая, 36

Телефон: (+7 351) 725-75-00 (многоканальный)

Факс: (+7 351) 725-89-59; 725-75-64

E-mail: sales@tpchel.ru

Internet-адрес: <http://www.tpchel.ru>

Сервисная служба: (+7 351) 725-76-62; 725-74-72

Отдел продаж: (+7 351) 725-75-00; 725-89-68; 725-75-31

Отдел по работе с дилерами: (+7 351) 725-75-90

Отдел маркетинга: (+7 351) 725-75-14; 725-75-05; 725-89-72

reklama@tpchel.ru

Отдел закупок: (+7 351) 725-75-32

Техническая поддержка:

- термометрия: (+7 351) 725-89-44, 725-76-90
- вторичные приборы контроля и регулирования,
функциональная аппаратура: (+7 351) 725-76-43

Продукция произведена ООО «Теплоприбор-Сенсор»

ЧТП

2017г.

